

Itho Daalderop
Hoog Rendement cv-ketels



**comfortabel
& efficiënt**



Aqua-Max:

- Royaal warm water tot 25 liter per minuut volcontinu
- Groot modulatiebereik
- Klein, compact toestel
- Geïntegreerde vulinrichting
- Gasadaptief



Base Cube:

- Royaal warm water tot 16 liter per minuut volcontinu
- Hoogste tapwaterrendement
- Intelligente comfortregeling
- Geschikt voor tweede cv-zone
- Stil



Comfort Classic:

- Direct warm water tot 27 liter per minuut
- Gelijktijdig warm water en cv
- Twee cv-zones



verwarming

tapwater

Hoogwaardige **kwaliteit** voor jarenlang plezier

Iedere cv-ketel zorgt voor verwarming en warm water. De manier waarop dat gebeurt, verschilt echter sterk. Een cv-ketel die voldoet aan uw wensen en geschikt is voor uw woning, zorgt voor comfort en voorkomt verspilling van energie. De keuze voor een nieuwe cv-ketel is er dan ook één die u uitgebreid wilt overwegen. Itho Daalderop biedt u een assortiment innovatieve cv-ketels, die zijn ontwikkeld met oog op de wensen van morgen: comfort én duurzaamheid in één. Wij garanderen een jarenlange probleemloze werking en bieden op iedere cv-ketel minimaal 5 jaar garantie.



Voor iedere warmwaterwens een **passend** toestel

Onze toestellen hebben de hoogste keurmerken voor warm water, van comfortklasse 4 tot en met 6 én hoger. Dat is prettig, want zo is er voor iedere warmwaterwens een passend toestel. Met ons kleinste toestel kunt u al heerlijk comfortabel badderen. Maar wilt u op twee punten tegelijkertijd warm water tappen, uw bad snel vullen én royaal douchen, zelfs met zijstralen, dan kan dat ook. En om zelfs de royaalste wens te vervullen, kunt u bij Itho Daalderop ook terecht voor een extra boiler.

Behaaglijk **wooncomfort** door tweede cv-zone

U woont pas echt comfortabel als u in huis continu de juiste gevoelstemperatuur heeft. Cv-ketels van Itho Daalderop zijn intelligent en stemmen de temperatuur in huis exact af op uw warmtevraag. De warmtevraag wordt bepaald door uw wensen en de staat van uw woning en installatie. Met het tweede cv-zone systeem van de Base Cube en de Comfort Classic krijgt u de mogelijkheid om twee cv-zones apart aan te sluiten. U bepaalt dan zelf waar, en wanneer, u wilt stoken. Zo kunt u een enkele ruimte verwarmen in plaats van het hele huis. Met een tweede cv-zone kunt u tot gemiddeld 18% besparen op uw energierekening.







Zuinig voor onze maatschappij en **zuinig** **voor u**

Itho Daalderop heeft jarenlange ervaring in het ontwikkelen van cv-ketels. Wij streven nog elke dag naar verbetering. Door onze ervaring en kennis zijn wij in staat om energiezuinige cv-ketels te leveren, zonder dat u comfort inlevert. Wij streven er naar dat de cv-ketel alleen in bedrijf is als u hem ook écht nodig heeft en tevens zo efficiënt mogelijk brandt. Door verschillende innovatieve technieken voldoen onze ketels alleen aan de hoogste rendements-eisen en bieden wij de zuinigste ketel van Nederland op het gebied van tapwater.







Maximale **zekerheid**

Itho Daalderop staat garant voor de kwaliteit van haar producten; onze toestellen worden ontwikkeld en gefabriceerd volgens moderne productiemethoden en voldoen aan de hoogst mogelijke kwaliteitseisen. Wij geloven in onze producten en daarom geven wij een garantietermijn van 5 jaar.

Nog meer **woonplezier** en energiebesparen

Alle producten van Itho Daalderop zijn perfect op elkaar afgestemd en worden net als de cv-ketels ontwikkeld met oog op woonplezier, comfort en duurzaamheid. Bij Itho Daalderop noemen we dat: Climate for life. Het biedt daarom diverse voordelen als u bijvoorbeeld een Solior-zonneboiler of Close-in-keukenboiler van Itho Daalderop bij uw cv-ketel aanschaft. Raadpleeg www.ithodaalderop.nl voor meer informatie óf laat u adviseren door de medewerkers van onze Consumentenlijn; 0800 – 945 3225.

product-
informatie

In dit boekje vindt u meer informatie over Itho Daalderop cv-ketels. Aan de hand van deze gegevens kunt u nog beter bepalen welke cv-ketel voor u het meest geschikt is.



Het **ABC** van Itho Daalderop

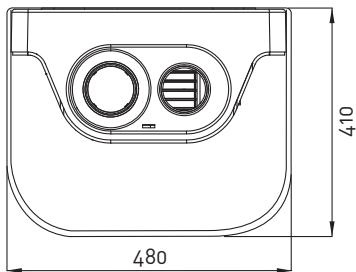
Itho Daalderop heeft drie verschillende cv-ketelmodellen; de Aqua-Max, de Base Cube en de Comfort Classic. Alle toestellen blinken uit in eenvoud en gebruikersgemak, maar verschillen op basis van warmwatercapaciteit en vermogen. Het belangrijkste verschil zit hem in het type toestel. De Aqua-Max en de Base Cube zijn doorstroomtoestellen, de Comfort Classic is een voorraadtoestel.

Een voorraadtoestel heeft een voorraadvat en houdt het tapwater continu op temperatuur. Deze toestellen zijn wat groter dan gemiddeld, maar hebben het voordeel dat u altijd direct een royale hoeveelheid warm water tot uw beschikking heeft. Een doorstroomtoestel verwarmt het warm water pas als er vraag naar is. Deze toestellen zijn compacter.



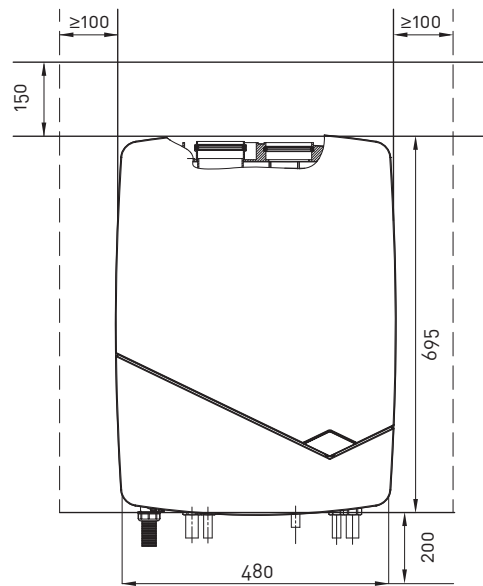
Aqua-Max

- Royaal warm water tot 25 liter per minuut volcontinu
- Groot modulatiebereik
- Klein, compact toestel
- Geïntegreerde vulinrichting
- Gasadaptief



Bovenaanzicht

Afmetingen in mm



Vooraanzicht

Specificaties Aqua-Max:

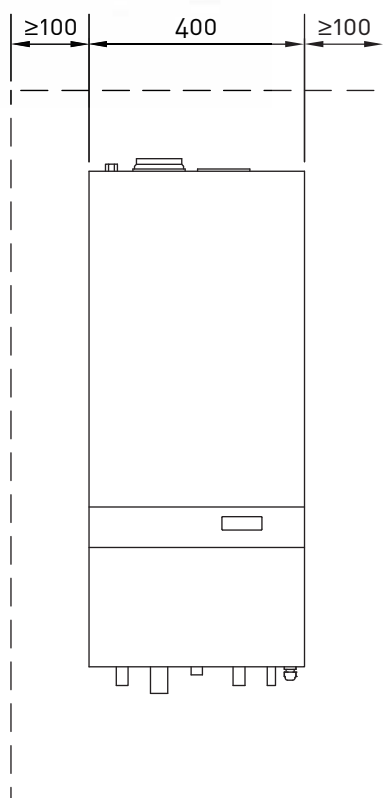
Types		AM 24 CW4	AM 30 CW5	AM 42 25L
Artikelcode		545-1624	545-1630	545-1642
Gaskeur CW-label*	CW	Klasse 4	Klasse 5	Klasse 5+ (25l)
Nominale belasting cv (onderwaarde)	KW	4,5 - 24	4,9 - 30	8 - 42
Nominaal vermogen cv bij 80/60 C°	KW	23	29	40
Nominaal belasting tapwater (onderwaarde)	KW	4,5 - 29	4,9 - 36	8 - 54
Maximaal rendement HR107	%	107,23	108,08	108,2
Modulatiebereik	%	14 - 100	14 - 100	14 - 100
Instellingen cv- watertemperatuur	°C	20 - 85	20 - 85	20 - 85
Inhoud boiler liter (voorraadtoestel)	L	n.v.t.	n.v.t.	n.v.t.
Materiaal boiler vat (voorraadtoestel)		n.v.t.	n.v.t.	n.v.t.
Badvulcapaciteit l/min. (CW-Gaskeur)	L/m	14	16,7	25
Hoogst gemeten rendement tapwater HRww	%	87,2	87,6	80,1
Instellingen tapwatertemperatuur	°C	40, 70	40, 70	40, 70
Geschikte gassoorten Plaatsing Propaanset bij AM 42 25L noodzakelijk		Aardgas G20 / G25 Propaan G31* Butaan G30 *	Aardgas G20 / G25 Propaan G31* Butaan G30 *	Aardgas G20 / G25 Propaan G31* Butaan G30 *
Zonneboiler aansluitbaar (NZ-label) Bij plaatsing NZ set		Ja	Ja	Ja
Gewicht / Installatiegewicht (zonder mantel)	Kg	25 / 21,5	28 / 23,5	31 / 26,5
Hoogte	mm	695	695	695
Breedte	mm	480	480	480
Diepte	mm	410	410	410

*De comforteigenschappen volgens het Gaskeur/CW-label zijn niet gewaarborgd indien het toestel op propaan / butaan bedreven wordt.

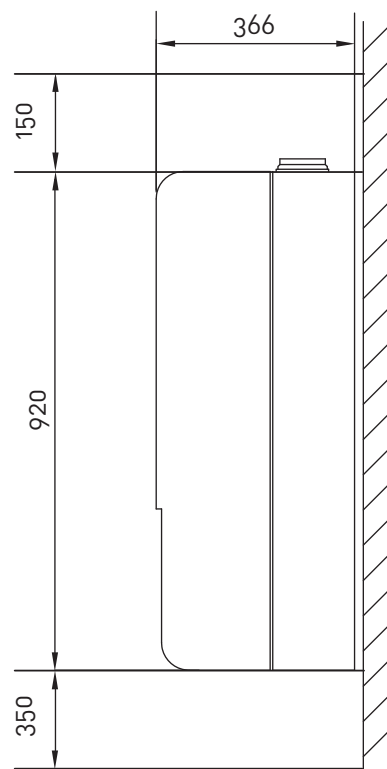


Base Cube

- Royaal warm water tot 16 liter per minuut volcontinu
- Hoogste tapwaterrendement
- Intelligente comfortregeling
- Geschikt voor tweede cv-zone
- Stil



Bovenaanzicht



Voorraanzicht

Afmetingen in mm

Specificaties Base Cube:

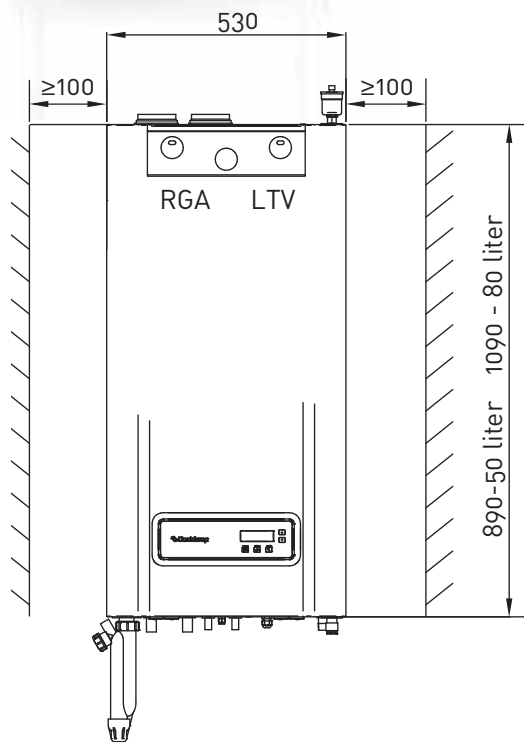
Types		BC 24/30 13L	BC 24/35 16L	BC 30/35 16L
Artikelcode		07.36.50.740	07.36.50.750	07.36.50.755
Gaskeur CW-label*	CW	Klasse 4	Klasse 5	Klasse 5
Nominale belasting cv (bovenwaarde)	KW	6,7 - 24,0	6,7 -24,0	6,7 - 30,0
Nominaal vermogen cv bij 80/60 C°	KW	20,7	20,7	25,9
Nominaal belasting tapwater (bovenwaarde)	KW	6,7 - 30,0	6,7 - 35,7	6,7 - 35,7
Maximaal rendement HR107	%	107,7	107,7	107,7
Modulatiebereik	%	22 - 100	19 - 100	19 - 100
Instellingen cv- watertemperatuur	°C	30 - 90	30 - 90	30 - 90
Inhoud boiler liter (voorraadtoestel)	L	n.v.t.	n.v.t.	n.v.t.
Materiaal boiler vat (voorraadtoestel)		n.v.t.	n.v.t.	n.v.t.
Badvulcapaciteit l/min. (CW-Gaskeur)	L/m	13,5	15,7	15,7
Hoogst gemeten rendement tapwater HRww	%	97,9	97,9	97,9
Instellingen tapwatertemperatuur	°C	62,5	62,5	62,5
Gastype Plaatsing Propaanset noodzakelijk		Aardgas G25 Propaan G31	Aardgas G25 Propaan G31	Aardgas G25 Propaan G31
Zonneboiler aansluitbaar (NZ-label) Bij plaatsing NZ set		Ja	Ja	Ja
Gewicht / Installatiegewicht (zonder mantel)	Kg	40 / 33,5	40 / 33,5	40 / 33,5
Hoogte	mm	920	920	920
Breedte	mm	400	400	400
Diepte	mm	370	370	370

* niet gegarandeerd op propaan.



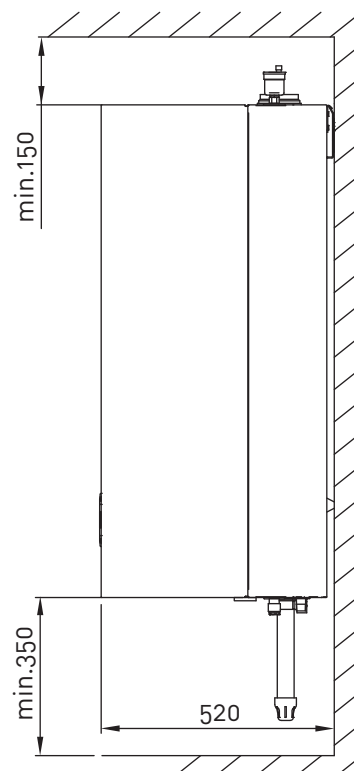
Comfort Classic

- Direct warm water
tot 27 liter per minuut
- Gelijktijdig warm water en cv
- Twee cv-zones



Bovenaanzicht

RGA en LTV 120



Voorraanzicht

Afmetingen in mm

Specificaties Comfort Classic:

Types		CC 24/50+	CC 30/50+	CC 24/80+	CC 32/80+	CC 38/80+
Artikelcode		07.36.65.045	07.36.65.046	07.36.68.072	07.36.68.074	07.36.68.075
Gaskeur CW-label*	CW	Klasse 5	Klasse 5	Klasse 6	Klasse 6	Klasse 6
Nominale belasting cv (bovenwaarde)	KW	7,5 - 24,2	7,5 - 30,2	7,5 - 25,0	10 - 32,7	11,3 - 37,8
Nominaal vermogen cv bij 80/60 C°	KW	20,9	25,7	22	27,6	32,3
Nominaal belasting tapwater (bovenwaarde)	KW	7,5 - 30,2	7,5 - 30,2	7,5 - 30,0	10,0 - 32,7	11,3 - 38
Maximaal rendement HR107	%	109,1	107,6	108,5	108,5	107,8
Modulatiebereik	%	30 - 100	30 - 100	30 - 100	30 - 100	30 - 100
Instellingen cv- watertemperatuur	°C	60, 75, 90	60, 75, 90	60, 75, 90	60, 75, 90	60, 75, 90
Inhoud boiler liter (voorraadtoestel)	L	50	50	80	80	80
Materiaal boilervat (voorraadtoestel)		koper	koper	koper	koper	koper
Badvulcapaciteit l/min. (CW-Gaskeur)	L/m	> 15	> 15	> 22	> 22	> 23
Hoogst gemeten rendement tapwater HRww	%	80,8	80,8	81,8	81,9	78,4
Instellingen tapwatertemperatuur	°C	60, 65, 70	60, 65, 70	60, 65, 70	60, 65, 70	60, 65, 70
Gastype Plaatsing Propaanset noodzakelijk		Aardgas G25 Propaan G31	Aardgas G25 Propaan G31	Aardgas G25 Propaan G31	Aardgas G25 Propaan G31	Aardgas G25 nvt
Zonneboiler aansluitbaar (NZ-label) Bij plaatsing NZ set		Ja	Ja	Ja	Ja	Ja
Gewicht / Installatiegewicht (zonder mantel)	Kg	62 / 53,5	62 / 53,5	70 / 60	70 / 60	70 / 60
Hoogte	mm	890	890	1090	1090	1090
Breedte	mm	530	530	530	530	530
Diepte	mm	507	507	507	507	507

* niet gegarandeerd op propaan.

Keuzewijzer

Om u op weg te helpen bij uw keuze, heeft Itho Daalderop voor u een overzicht gemaakt. Aan de hand van uw comfort-wens en type woning wordt de beste cv-ketel bepaald. Voor een gedegen advies, raadpleeg uw installateur (zie www.ithodaalderop.nl voor verkoopadressen).

Staat uw keuze niet in de tabel of heeft u aanvullende wensen, zoals meerdere tappunten, of douches en/of baden? Binnen het Itho Daalderop programma is veel mogelijk. Ga naar onze website voor advies of bel de Consumentendienst: 0800 – 945 3225.

Kies uw installatiewensen

	1 Cv-zone	1 Cv-zone	2 Cv-zones	1 Cv-zone	2 Cv-zones	1 - 2 Cv-zones	>2 Cv-zones	
	Keuken Douche of 120L bad	Keuken Grote douche of groot bad 150L	Keuken Grote douche of groot bad 150L	Keuken Stortdouche of groot bad 200L	Keuken Stortdouche of groot bad 200L	Meerdere tappunten	Meerdere tappunten >2 douches, duo bad	
Kies uw type woning	Appartement	AM 24 CW4 BC 24 CW4 CC 24 CW5	AM 30 CW5 BC 24 CW5 CC 24 CW5	BC 24 CW5* CC 24 CW5**	AM 42 25L CC 24 CW6	CC 24 CW6***		
	Rijteswoning	AM 24 cw4 BC 24 CW4 CC 24 CW5	AM 30 CW5 BC 24 CW5 CC 24 CW5	BC 24 CW5* CC 24 CW5**	AM 42 25L CC 24 CW6	CC 24 CW6***	Ga naar onze website voor advies of bel de Consumentendienst.	
	2-Onder-1-kap hoekwoning	AM 24 cw4 BC 24 CW4 CC 24 CW5	AM 30 CW5 BC 24 CW5 CC 24 CW5	BC 24 CW5* CC 24 CW5**	AM 42 25L CC 24 CW6 CC 32 CW6	CC 24 CW6*** CC 32 CW6***		
	Vrijstaande woning	AM 30 CW5 BC 30 CW5 CC 30 CW5	AM 30 CW5 BC 30 CW5 CC 30 CW5	BC 30 CW5* CC 30 CW5**	AM 42 25L CC 32 CW6	CC 32 CW6*** CC 38 CW6***		CC 32 CW6*** CC 38 CW6***
	Zeer grote woning / villa	AM 42 25L CC 38 CW6	AM 42 25L CC 38 CW6	CC 38 CW6***	AM 42 25L CC 38 CW6	CC 38 CW6***		CC 38 CW6***

* = 2e zone is mogelijk indien er gebruik wordt gemaakt van 2e zone set.
Het totale cv vermogen wordt verdeeld over de twee zones.

** = Maximaal beschikbaar vermogen voor 2e zone is 5KW

*** = Maximaal beschikbaar vermogen voor 2e zone is 8KW

AM = Aqua-Max

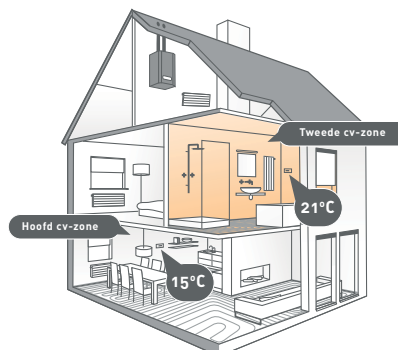
BC = Base Cube

CC = Comfort Classic

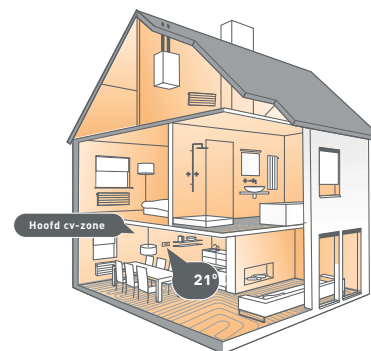
Two cv-zones

Als enige in de markt kunnen de Base Cube en de Comfort Classic twee cv-zones separaat verwarmen. Dit biedt comfort, maar ook een besparing op uw energierekening wanneer u niet altijd de gehele

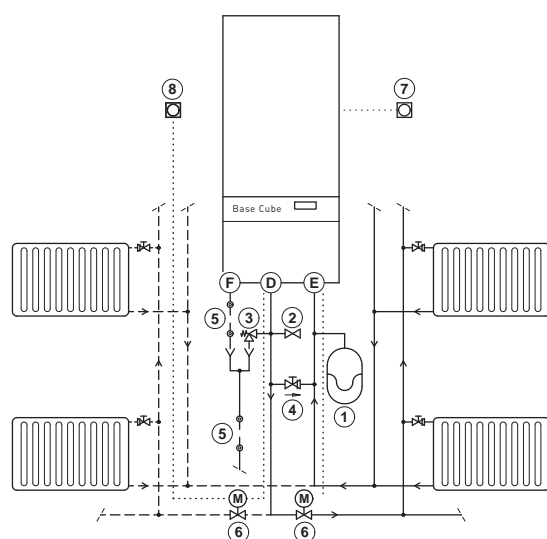
woning hoeft te verwarmen. De tweede cv-zone is ideaal voor de verwarming van een werk-, hobby- of studeerkamer. Ook wordt de tweede cv-zone veel gebruikt om bijvoorbeeld 's ochtends de badkamer te verwarmen.



Woning met tweede cv-zone



Woning zonder tweede cv-zone



* Voorbeeld installatie twee cv-zones.

- D. Cv-aanvoer
- E. Cv-toevoer
- F. Condensafvoer

1. Expansievat
2. Vulkraan
3. Overdrukventiel
4. Drukverschilregelaar
5. Sifon
6. Tweewegklep
7. Thermostaat eerste zone
8. Thermostaat tweede zone

Keurmerken

Alle cv-ketels van Itho Daalderop voldoen aan onderstaande keurmerken. Graag leggen wij u uit wat deze keurmerken inhouden. In het productoverzicht ziet u welk toestel welk keurmerk heeft.




HR-label: Het HR-label geeft aan dat de ketels HoogRendementsketels zijn. Alle cv-ketels van Itho Daalderop hebben het hoogst mogelijke HR-label; HR107.

SV-label: SV staat voor Schonere Verbranding. Centrale verwarmingsketels met dit label hebben een geavanceerde brander, waardoor de NOx-uitstoot geminimaliseerd wordt.

NZ-label: Ketels met dit label kunnen het water uit een zonneboiler naverwarmen. Dit is nodig wanneer het water in de zonneboiler nog niet de juiste temperatuur heeft. De cv-ketel kan dit water dan naverwarmen.

CW-label: 'CW' staat voor Comfort Warm water. Het CW-label maakt duidelijk in welke warmwaterklasse een toestel valt en voor welke toepassing het toestel het meest geschikt is. Er bestaan zes labels. Alle cv-ketels van Itho Daalderop beschikken minimaal over het label CW4

HRww-label: toestellen met dit label produceren op efficiënte wijze warm water.

CW-klasse	Toepassing	Keuken (60 °C)	Douche (40 °C)	Bad (40 °C)	Label op toestel
4	Keuken of douche of bad (120 l)	3,5 l/min.	12,5 l/min.	120 l in 11 min.	
5	Keuken of douche of bad (150 l)	3,5 l/min.	12,5 l/min.	150 l in 10 min.	
6	Keuken en douche	3,5 l/min.	12,5 l/min.	-	
	Keuken en bad (150 l)	3,5 l/min.	-	150 l in 10 min.	
	Bad (200 l)	-	-	200 l in 10 min.	

Een goede installatie is de basis voor een optimaal werkend toestel. Ook de plaats in de woning is van belang. Wij adviseren:

- een ruimte waar het toestel geen geluidsoverlast kan veroorzaken
- het toestel te bevestigen op een stevige wand*
- extra ruimte vrij te houden rondom het toestel t.b.v. onderhoud.

Installatietip:

Circulatieleiding

Op de Comfort Classic kunt u een circulatieleiding aansluiten. Door het aansluiten van een circulatieleiding verkort u de wachttijd op warm water en realiseert u een waterbesparing.

* voor een plaatsing op een houten of gipsen wand zijn frames beschikbaar.

Onderhoud

Wij adviseren om de cv-ketel één keer per jaar te laten inspecteren. Onderhoud dient eens in de drie jaar plaats te vinden, óf als uit de inspectiebeurt blijkt dat het nodig is. Inspectie en onderhoud dient u altijd te laten uitvoeren door een erkend installateur.

Daarnaast adviseren wij bij uw installateur een onderhoudscontract af te sluiten.

Accessoires

Cenvax CC5000

Itho Daalderop heeft met de Cenvax CC5000 een modulerende klokthermostaat in het assortiment. Uw centrale verwarmingsinstallatie wordt geregeld door de Cenvax CC5000. De klokthermostaat regelt modulerend uw ketel op basis van de gemeten en gewenste ruimtetemperatuur.



Cenvax CC5000
040-TE1220



Cenvax CC5000
040-TE1230

Indirect gestookte boiler

Voor alle cv-ketels van Itho Daalderop zijn indirect gestookte boilers beschikbaar, waarmee u de warmwatercapaciteit van uw toestel aanzienlijk kunt verhogen. Ideaal als u een grote warmwaterbehoefte heeft, bijvoorbeeld in het geval van twee badkamers of een stoombad. Itho Daalderop heeft de LB90, de CombiConnect 150 en de CombiConnect 200 in het assortiment. Vraag uw installateur welke boiler het meest geschikt is voor uw situatie.



CombiConnect 150 (100L.)
07.16.58.050



CombiConnect 200 (130L.)
07.16.58.052



LB90
102-IM3000

Optionele sets

Itho Daalderop heeft installatiesets beschikbaar voor een weersafhankelijke regeling en een tweede cv-zone. Met een weersafhankelijke regeling wordt uw installatie geregeld aan de hand van het weer. Met het twee-cv-zones-systeem van de Base Cube en de Comfort Classic krijgt u de mogelijkheid om twee cv-zones apart aan te sluiten.

Artikelcode	Aqua-Max
545-1800	Buitenvoeler Aqua-Max
545-27320	Expansievat Aqua-Max
545-1700	NZ set uitgebreid (incl mengventiel) Aqua-Max
545-1701	NZ set Basis (excl. Mengventiel) Aqua-Max
545-27159	Propaanset HR42 Propaan Aqua-Max

Artikelcode	Base Cube
07.98.63.071	Digitale buitenvoeler Base Cube
07.95.75.052	NZ set Base Cube
07.90.80.047	2e zone set incl. thermostaat draadloos
07.90.80.048	2e zone set incl. thermostaat bedraad
07.90.65.053	2e zone set Base Cube (exclusief 2 wegklep)
07.95.74.065	Propaanset Base Cube

Artikelcode	Comfort Classic
07.92.80.007	Buitenvoeler set voor Comfort Classic
07.95.75.006	NZ set Comfort Classic
07.90.80.047	2e zone set incl. thermostaat draadloos
07.90.80.048	2e zone set incl. thermostaat bedraad
07.95.74.032	Propaanset tbv Comfort Classic 24/50+ 30/50+
07.95.74.019	Propaanset tbv Comfort Classic 24/80+
07.95.74.020	Propaanset tbv Comfort Classic 32/80+

Garantie

Op ieder product van Itho Daalderop krijgt u automatisch twee jaar fabrieksgarantie. Zodra uw installateur het product registreert, wordt de garantietermijn verlengd naar maar liefst vijf jaar.

De garantieregistratie van uw product vindt plaats aan de hand van de garantiekaart die bij het product zit. Uw installateur neemt in principe deze registratie voor zijn rekening. Maar u kunt ook zelf de garantiekaart digitaal registreren op www.ithodaalderop.nl/garantie.



Begrippen

Badvulcapaciteit: hoeveel liter warm tapwater er per minuut door het toestel kan worden afgegeven, is de badvulcapaciteit. Hoe hoger de badvulcapaciteit, hoe sneller uw bad gevuld is.

Doorstroomtoestel: in een doorstroomtoestel wordt het water verwarmd terwijl dit door het toestel stroomt, nadat men de warmwaterkraan heeft opengedraaid. Er wordt dus pas water verwarmd als de warmwaterkraan open staat.

Gasadaptief: een gasadaptief toestel stelt zich automatisch af aan de hand van de gaskwaliteit. Hiermee bereikt het toestel altijd het optimale verbrandingsrendement.

Modulatie: een cv-ketel hoeft slechts zelden gebruik te maken van haar volledige vermogen om een woning te verwarmen. Een cv-ketel die moduleert, kan ook branden op een gedeelte van het vermogen.

Het stookgedrag van een modulerende cv-ketel is hierdoor altijd precies afgestemd op de warmtevraag en daardoor comfortabeler én energiezuiniger.

Rendement: een percentage dat aangeeft hoeveel energie wordt omgezet in nuttige warmte. Hoe hoger het rendement, hoe energiezuiniger het toestel is.

Vermogen: de warmtevraag waaraan het toestel kan voldoen, wordt weergegeven aan de hand van het vermogen. Hoe hoger het vermogen ligt, hoe krachtiger de cv-ketel is en hoe hoger de warmtevraag is waaraan het toestel kan voldoen.

Voorraadtoestel: een voorraadtoestel heeft een voorraadvat voor het tapwater. Het voordeel hiervan is dat u altijd direct een royale hoeveelheid warm water tot u beschikking heeft.



www.ithodaalderop.nl

Itho Daalderop
Zakelijk T +31 10 427 89 10
Consumenten T 0800 945 32 25
F +31 10 427 88 88